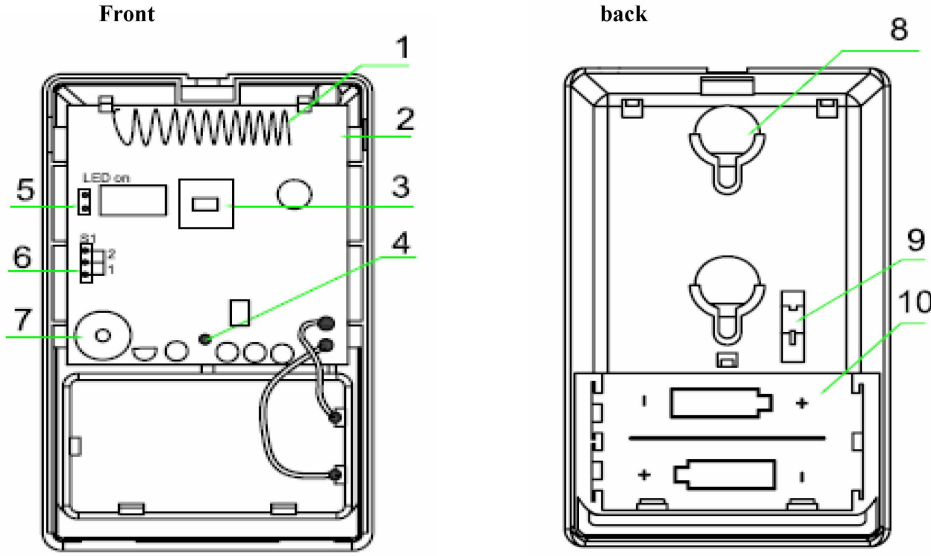


B50WL Spesifikasyonları

TANITIM

Bu ürün kablosuz kızılötesi dedektörlerden biridir, Dijital teknoloji mantığını kullanan bu ürün enerji verimliliğini artırır, sensör hassaslığını artırır ve hatalı raporları azaltır; tüm bu özellikler ürünün kalitesinin teminatıdır. Darbe opsiyoneldir ve böylece herhangi bir durumda kullanılabilir. Dedektör insan hareketini otomatik olarak izler ve kablosuz panele sinyali gönderir

GENEL GÖRÜNÜŞ



- | | | |
|----------|----------------------------|-----------------|
| 1. Anten | 5. LED bağlantı teli | 9. Ayar düğmesi |
| 2 PCB | 6. Sinyal bağlantı teli | 10. pil |
| 3 sensör | 7. düşük voltaj alarm zili | |

4♦ Alarm LED göstergesi 8. Yerleştirme konumu

PERFORMANS

HEAD QUARTER :

Address : No.25 Baoyuan Road Dongqian Lake Industry Area ,Dongqian Town Ningbo City / CHINA

Phone : 0086 574 88366066 - **Fax**: 0086 574 88327726

KEST TURKEY :

Adress : İstoç 37 Ada No:5 Bağcılar / İSTANBUL
Phone : +90 (212) 659 50 98 - (212) 659 45 29 - **Fax**: +90 (212) 659 39 77



1. Sıcaklık koruma teknolojisi
2. Düşük Voltaj alarmı
3. RF bağışıklık- 20V/M1GHZ
4. Düşük güç tüketimi
- 5 SMT, RFI, EMI bağışıklığı
6. Beyaz ışık bağışıklığı: $\geq 6000\text{LUX}$

Teknik Özellikler:

Çalışma Voltajı: DC3V

Kurulu durum akımı: $\leq 15\mu\text{A}$

Alarm akımı: $\leq 15\text{mA}$

Pil ömrü: 1 yıl

Hassaslık mesafesi: 12 M

Dedektör açısı: 90°

Otomatik denetleme: 40S

Alarm göstergesi: kırmızı LED

Düşük pil voltaj göstergesi: voltaj 2.4V'den düşük durumda iken ikaz

Çalışma sıcaklığı: $-10\sim+50^\circ\text{C}$

Nem: $\leq 95\text{RH}$

Kurulum yüksekliği: 1.8~2.2M

Frekans: 315 ya da 433M

Anten: dahili ya da harici

Başlatma: dahili anten ile boş durumdayken $\geq 80\text{M}$; harici anten ile boş durumdayken $\geq 120\text{M}$

Kurulum Durumu

1. Dedektörü aynı ya da pencere gibi yansıyan yüzeylere yönlendirmeyiniz; yönelttiğiniz durumda kapsama özelliğini bozabilir ya da dedektöre güneş ışığını doğrudan yönlendirebilir. Hava çıkışı kanalları gibi yüksek hava akımı bulunan yerlerden kaçınınız.
2. Kurulum yüzeyi sabit olmalıdır.
3. Dedektörü hırsızların rahat geçebileceği yerlere yerleştiriniz.
4. Arka kapağı çıkarınız, pili yerleştiriniz ve kapağını kapatınız
5. Ön kapağı, kurulu arka kapağa yerleştiriniz ve ön ve arka kapağı sabitlemek için tornavida kullanınız.

Cihazın çalıştırılması

Bağlantı ayarları

1. Bağlantı teli, 6: sinyal kontrol düğmesi, AÇIK konumda iken, dedektör 2 sinyali bulursa, panele sinyali gönderecektir; KAPALI konumda iken, dedektör, 1 sinyal bulduğunda sinyali panele gönderecektir.
2. 5: LED bağlantı teli, AÇIK konumda iken, LED çalışma esnasında yanacaktır, Bağlantı Teli AÇIK konumda değilse, LED kapanacaktır. LED, çalışma moduna girildikten sonra otomatik olarak kapanacaktır.

HEAD QUARTER :

Address : No.25 Baoyuan Road Dongqian Lake Industry Area ,Dongqian Town Ningbo City / CHINA

Phone : 0086 574 88366066 - **Fax**: 0086 574 88327726

KEST TURKEY :

Adress : İstoç 37 Ada No:5 Bağcılar / İSTANBUL
Phone : +90 (212) 659 50 98 - (212) 659 45 29 - **Fax**: +90 (212) 659 39 77

Dedektör ve panel arasındaki kod ayarları

Pili doğru yöntemle taktıktan sonra LED yanacaktır, aynı zamanda, panel üzerindeki "confirm" tuşuna bastıktan sonra, dedektörün üzerindeki ayar düğmesine basınız; panelden bip sesi geldiğinde, kod ayarı başarıyla tamamlanmıştır.

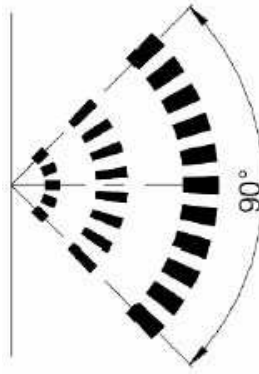
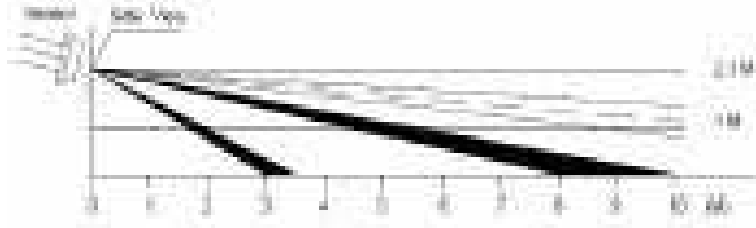
Pili Değiştirmek

Düşük pil voltajı olduğunda dedektör bip sesi verecektir, ve panele sinyali gönderecektir, ve pili değiştirmeniz gerekmektedir.

Hassaslık testi

1. Dedektöre güç verildikten ve otomatik denetimi tamamladıktan sonra teste başlayabilirsiniz.
2. Test için hassaslık alanında 0.75 m/s hızında yürüyünüz ve yatay olarak hareket ediniz, LED ışığı 2-3 saniye içinde yanacak ve aynı anda panele sinyali gönderecektir.
3. Merkez koruması için merkez noktayı denetleme onayını test etmek için aksi yönde yürüyünüz.
4. İdeal mesafeyi elde edemediğinizde, dedektör alanını yukarı ya da aşağı döndürerek ayarlayınız.
5. Dedektörün açısını ayarladıktan sonra, yukarıdaki adımlara göre tekrar test ediniz.

Test ve çalışma esnasında Dedektör alanı



Test Sırasında: Dedektör güç ile temas kurduğunda ya da ayar düğmesine bastığında, dedektör 40 saniye otomatik

HEAD QUARTER :

Address : No.25 Baoyuan Road Dongqian Lake Industry Area ,Dongqian Town Ningbo City / CHINA

Phone : 0086 574 88366066 - **Fax**: 0086 574 88327726

KEST TURKEY :

Adress : İstoç 37 Ada No:5 Bağcılar / İSTANBUL
Phone : +90 (212) 659 50 98 - (212) 659 45 29 - **Fax**: +90 (212) 659 39 77



denetim yapacaktır. Test modu için 6 dakikadır. Test modu sırasında, dedektöre göre üst yöne doğru hareket ederseniz, alarm verecektir, LED yanacaktır. Çalışma sırasında: 6 dakika test modundan sonra, çalışma moduna geçecektir. Dedektör birinin hareket ettiğini tespit ederse, LED yanacaktır (şüphesiz ki LED bağlantı teli ON olarak ayarlanmalıdır), ve dedektör panele sinyal gönderecektir. Sonra, dedektör bu fonksiyonu, 3 dakika içinde gözetlenen alanda hareket eden bir kimse olmayıncaya kadar sürdürecektir.

Not:

Dedektör aşağıdaki durumlarda yanlış rapor verebilir:

Dengeli akıma sahip olmadığında, yanlış bağlantı, kapak, film optikler hasarlı olduğunda, sıcaklık insan sıcaklığının yakınında olduğunda.

Yukarıdaki yanlış rapor problemi çözülmez ise, Bir hatanın olup olmadığını temin etmek için, dedektörü ya da paneli her hafta denetlemenizi öneririz.

HEAD QUARTER :

Address : No.25 Baoyuan Road Dongqian Lake Industry Area ,Dongqian Town Ningbo City / CHINA

Phone : 0086 574 88366066 - **Fax:** 0086 574 88327726

KEST TURKEY :

Adress : İstoç 37 Ada No:5 Bağcılar / İSTANBUL

Phone : +90 (212) 659 50 98 - (212) 659 45 29 - **Fax:** +90 (212) 659 39 77